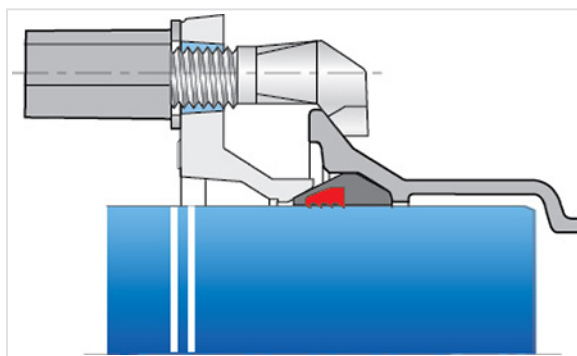


## Conjunto acessório Express PECB + Junta Express Vi



DN	Peso do Kit	Referência
60	11.76 kg	SEA60MN00TT-S07
100	13.9 kg	SEB10MN00TT-S07
125	16.52 kg	SEB12MN00TT-S07
150	19.96 kg	SEB15MN00TT-S07
200	34.94 kg	SEB20MN00TT-S07
250	78.44 kg	SEB25MN00TT-E07
300	103.72 kg	SEB30MN00TT-E07

DN	Ø dn	PN	Peso do Kit	Referência
250	150	10 16	93.54 kg	SEB25UD1JTT2-E07
300	200	10	132.22 kg	SEB30UD1KTT2-E07

DN mm	PFA bar
60	16
80	16
100	16
125	16
150	16
200	16
250	16
300	16

\* PFA with STANDARD pipe C40

### Produtos associados



Conjunto Express Vi para  
Tubos e acessórios Express  
DN300



Kit Express New Vi para  
Tubos e acessórios Express  
DN60-250