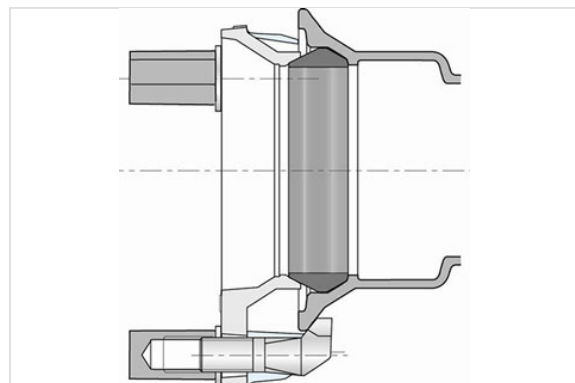
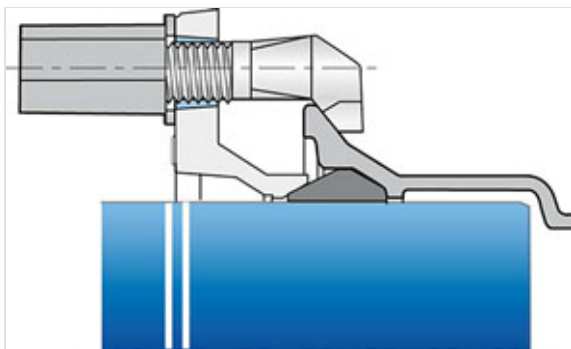


## Conjunto junta Express New para acessórios Express DN60-150



A junta Express New é uma junta mecânica. A estanqueidade é garantida pela compressão axial da junta de elastômero, graças a uma contra flange apertada por parafusos em ferro fundido.

DN	Desvio angular	PFA	Peso líquido	Referência
60 mm	5 °	40 bar	2,43 kg	JWA60KNN2
80 mm	5 °	40 bar	2,93 kg	JWA80KNN2
100 mm	5 °	40 bar	3,40 kg	JWB10KNN2
125 mm	5 °	40 bar	3,91 kg	JWB12KNN2
150 mm	5 °	40 bar	4,78 kg	JWB15KNN2



### Campo de aplicação:

- Para redes de adução de água potável

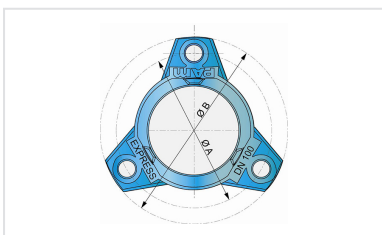
### Principais características:

- Qualidade do elastómero: EPDM (EN 681-1)
- Revestimento da contra flange: Aquacoat
- Parafusos de ferro fundido tratados por fosfatação e revestidos por cataforese (70 micrones)
- EN 545
- Importante desvio angular aceite

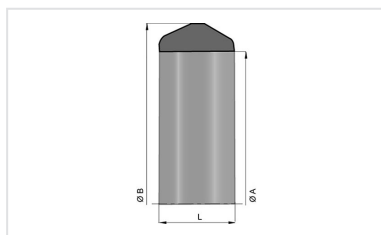
### Detalhes

DN mm	Peso da contra flange kg	Referência da contra flange	Peso da junta kg	Referências da junta	Peso dos parafusos kg	Número	Referências dos parafusos
60	1.930	JTA60ANN2	0.080	JTA60BA	0.344	3	JXM20NN77D
80	1.978	JTA80ANN2	0.080	JTA80BA	0.344	3	JXM20NN77D
100	2.280	JTB10ANN2	0.120	JTB10BA	0.344	3	JXM20NN77D
125	3.000	JTB12ANN2	1.200	JTB12BA	0.344	4	JXM20NN77D
150	3.180	JTB15ANN2	0.200	JTB15BA	0.344	4	JXM20NN77D

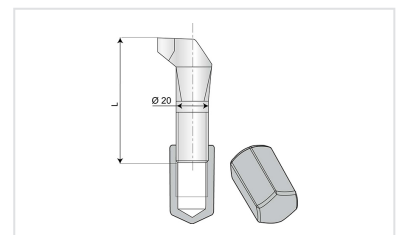
### Produtos associados



Contraflange Express New  
DN60-250



Junta/ Rodela Express New  
DN60-150



Parafuso Express New