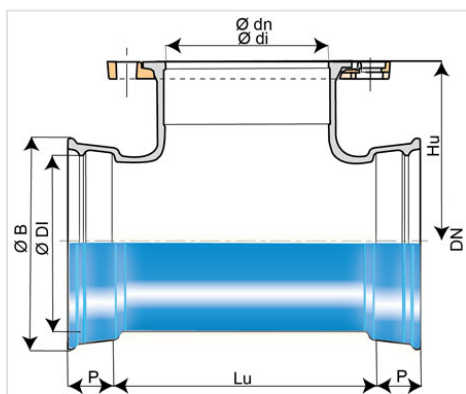


## Tê (PECB) com 2 bocas EXPRESS e derivação com flange orientável



| DN (mm) | Ødn (mm) | Lu (mm) | Hu (mm) | P (mm) | ØDI (mm) | ØB (mm) | PN 10     |              | PN 16     |              | PN 25     |              |
|---------|----------|---------|---------|--------|----------|---------|-----------|--------------|-----------|--------------|-----------|--------------|
|         |          |         |         |        |          |         | Peso (kg) | Referência   | Peso (kg) | Referência   | Peso (kg) | Referência   |
| 250     | 150      | 235     | 280     | 100    | 277,8    | 351,1   | 39,40     | SEB25UD1JTT2 | 39,40     | SEB25UD1JTT2 |           |              |
| 300     | 200      | 295     | 320     | 110    | 329,8    | 407,5   | 58,70     | SEB30UD1KTT2 |           |              |           |              |
| 350     | 60       | 170     | 320     | 110    | 381,9    | 462     | 48,83     | SEB35UD1CTT2 | 48,83     | SEB35UD1CTT2 | 48,83     | SEB35UD3CTT2 |
| 350     | 80       | 185     | 325     | 110    | 381,9    | 462     | 50,51     | SEB35UD1ETT2 | 50,51     | SEB35UD1ETT2 | 50,51     | SEB35UD1ETT2 |
| 350     | 150      | 270     | 340     | 110    | 381,9    | 462     | 60,27     | SEB35UD1JTT2 | 60,27     | SEB35UD1JTT2 | 62,37     | SEB35UD3JTT2 |
| 350     | 200      | 300     | 325     | 110    | 381,9    | 462     | 66,90     | SEB35UD1KTT2 |           |              |           |              |
| 350     | 250      | 385     | 360     | 110    | 381,9    | 462     | 79,00     | SEB35UD1LTT2 | 79,00     | SEB35UD2LTT2 |           |              |
| 350     | 300      | 410     | 345     | 110    | 381,9    | 462     | 85,30     | SEB35UD1MTT2 |           |              |           |              |
| 350     | 350      | 470     | 355     | 110    | 381,9    | 462     | 96,70     | SEB35UD1YTT2 | 97,50     | SEB35UD2YTT2 |           |              |
| 350     | 100      | 195     | 305     | 110    | 381,9    | 462     | 52,08     | SEB35UV1FTT2 | 52,08     | SEB35UV1FTT2 | 53,45     | SEB35UV3FTT2 |
| 400     | 80       | 175     | 330     | 110    | 432,9    | 514     | 60,90     | SEB40UD1ETT2 | 60,90     | SEB40UD1ETT2 | 60,90     | SEB40UD1ETT2 |
| 400     | 150      | 245     | 345     | 110    | 432,9    | 514     | 68,40     | SEB40UD1JTT2 | 68,40     | SEB40UD1JTT2 | 70,14     | SEB40UD3JTT2 |
| 400     | 200      | 300     | 355     | 110    | 432,9    | 514     | 76,97     | SEB40UD1KTT2 | 77,18     | SEB40UD2KTT2 |           |              |
| 400     | 250      | 385     | 390     | 110    | 432,9    | 514     | 90,30     | SEB40UD1LTT2 | 90,30     | SEB40UD2LTT2 | 93,03     | SEB40UD3LTT2 |
| 400     | 300      | 415     | 375     | 110    | 432,9    | 514     | 97,23     | SEB40UD1MTT2 | 96,53     | SEB40UD2MTT2 | 100,70    | SEB40UD3MTT2 |
| 400     | 400      | 535     | 395     | 110    | 432,9    | 514     | 121,28    | SEB40UD1NTT2 | 126,00    | SEB40UD2NTT2 | 135,45    | SEB40UD3NTT2 |
| 400     | 100      | 185     | 335     | 110    | 432,9    | 514     | 65,94     | SEB40UV1FTT2 | 65,94     | SEB40UV1FTT2 |           |              |
| 450     | 150      | 270     | 400     | 120    | 484      | 575,4   | 88,62     | SEB45UD1JTT2 | 88,62     | SEB45UD1JTT2 | 90,72     | SEB45UD3JTT2 |
| 450     | 450      | 620     | 460     | 120    | 484      | 575,4   | 164,30    | SEB45UD1PTT2 |           |              |           |              |
| 450     | 100      | 215     | 390     | 120    | 484      | 575,4   | 80,01     | SEB45UV1FTT2 | 80,01     | SEB45UV1FTT2 | 81,38     | SEB45UV3FTT2 |
| 500     | 150      | 250     | 405     | 120    | 536      | 627     | 99,00     | SEB50UD1JTT2 | 99,00     | SEB50UD1JTT2 |           |              |

| DN (mm) | Ødn (mm) | Lu (mm) | Hu (mm) | P (mm) | ØDI (mm) | ØB (mm) | PN 10     |              | PN 16     |              | PN 25     |              |
|---------|----------|---------|---------|--------|----------|---------|-----------|--------------|-----------|--------------|-----------|--------------|
|         |          |         |         |        |          |         | Peso (kg) | Referência   | Peso (kg) | Referência   | Peso (kg) | Referência   |
| 500     | 300      | 425     | 435     | 120    | 536      | 627     | 133,10    | SEB50UD1MTT2 | 132,40    | SEB50UD2MTT2 |           |              |
| 500     | 400      | 540     | 455     | 120    | 536      | 627     | 159,80    | SEB50UD1NTT2 |           |              |           |              |
| 500     | 500      | 655     | 475     | 120    | 536      | 627     | 216,62    | SEB50UD1QTT2 | 230,27    | SEB50UD2QTT2 |           |              |
| 500     | 100      | 190     | 395     | 120    | 536      | 627     | 89,46     | SEB50UV1FTT2 | 89,46     | SEB50UV1FTT2 | 90,83     | SEB50UV3FTT2 |
| 600     | 100      | 200     | 455     | 135    | 639,1    | 736,3   | 122,50    | SEB60UD1FTT2 |           |              |           |              |
| 600     | 300      | 430     | 495     | 135    | 639,1    | 736,3   | 173,80    | SEB60UD1MTT2 | 173,10    | SEB60UD2MTT2 |           |              |
| 600     | 400      | 545     | 515     | 135    | 639,1    | 736,3   | 204,40    | SEB60UD1NTT2 | 208,50    | SEB60UD2NTT2 |           |              |
| 600     | 600      | 775     | 555     | 135    | 639,1    | 736,3   | 281,90    | SEB60UD1RTT2 |           |              |           |              |
| 600     | 200      | 315     | 475     | 135    | 639,1    | 736,3   | 162,44    | SEB60UV1KTT2 | 162,65    | SEB60UV2KTT2 |           |              |
| 800     | 200      | 355     | 585     | 160    | 846      | 972     | 322,00    | SEB80UD1KTT  |           |              | 323,00    | SEB80UD3KTT  |
| 800     | 300      | 575     | 585     | 160    | 846      | 972     | 399,00    | SEB80UD1MTT  |           |              |           |              |
| 1000    | 150      | 400     | 705     | 145    | 1052     | 1189    | 451,00    | SEC10UD1JTT  | 451,00    | SEC10UD1JTT  |           |              |
| 1000    | 300      | 400     | 705     | 145    | 1052     | 1189    | 605,00    | SEC10UD1MTT  |           |              |           |              |
| 1000    | 400      | 598,5   | 735     | 145    | 1052     | 1189    | 582,00    | SEC10UD1NTT  | 586,00    | SEC10UD2NTT  |           |              |
| 1000    | 600      | 1259    | 765     | 145    | 1052     | 1189    | 950,00    | SEC10UD1RTT  |           |              |           |              |
| 1000    | 200      | 400     | 705     | 145    | 1052     | 1189    |           |              | 510,00    | SEC10UD2KTT  |           |              |

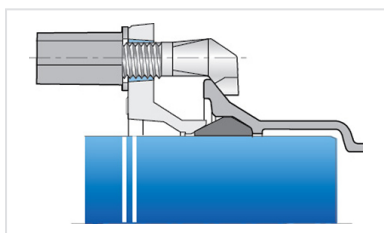
### Campos de aplicação:

- Para redes de água potável e irrigação
- Para solos agressivos (solos marítimos, turfosos, etc.)

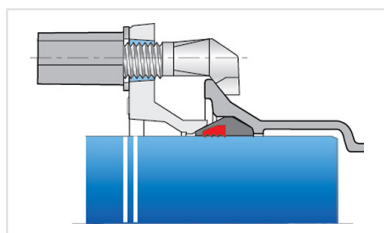
### Características Principais:

- Revestimento exterior e interior: revestimento epóxi azul com espessura média de 250 microns e mínima de 200 microns, em conformidade com a norma EN 14901-1 (PECB)
- Em conformidade com a norma EN 545:2010 e ISO 2531:2009

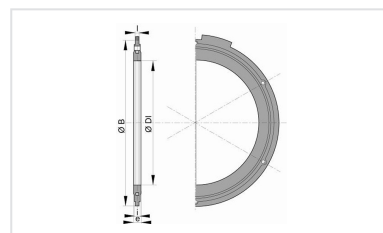
## Produtos associados



Conjunto para acessórios  
PECB Express + Junta  
Express



Conjunto acessório Express  
PECB + Junta Express Vi



Kit de junta de flange com  
parafusos em aço  
galvanizado a quente