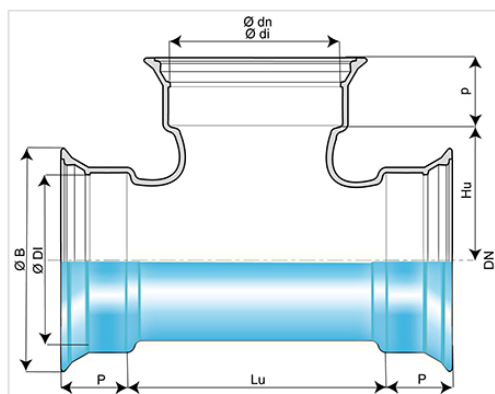


Tê NATURAL com 3 bocas EXPRESS



DN (mm)	Ødn (mm)	Lu (mm)	P (mm)	ØDI (mm)	ØB (mm)	Hu (mm)	p (mm)	Ødi (mm)	Peso (kg)	Referência
60	60	154	76	80,3	143,5	77	76	80,3	9,50	NEA60TE0CNN2
80	80	183	79	101,4	167,5	91,5	79	101,4	13,00	NEA80TE0ENN2
100	100	210	80	121,4	187,5	105	80	121,4	14,80	NEB10TE0FNN2
125	125	267	83	147,4	214,5	133,5	83	147,4	21,50	NEB12TE0GNN2
150	60	154	86	173,4	241,5	112	76	80,3	19,00	NEB15TE0CNN2
150	80	165	86	173,4	241,5	136,5	79	101,4	20,50	NEB15TE0ENN2
150	100	190	86	173,4	241,5	140	80	121,4	22,00	NEB15TE0FNN2
150	150	305	86	173,4	241,5	152,5	86	173,4	26,50	NEB15TE0JNN2
200	80	170	92	225,5	294,5	166,5	79	101,4	27,00	NEB20TE0ENN2
200	100	195	92	225,5	294,5	170	80	121,4	29,00	NEB20TE0FNN2
200	150	250	92	225,5	294,5	177,5	86	173,4	34,00	NEB20TE0JNN2
200	200	360	92	225,5	294,5	180	92	225,5	42,00	NEB20TE0KNN2

Campo de aplicação:

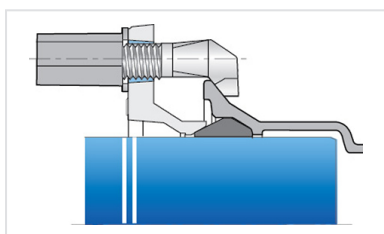
- Para redes de água potável
- O âmbito de utilização dos acessórios Aquacoat® em solos é equivalente ao dos tubos Natural Biozinalium®, sendo adequado para a maioria dos solos, tal como definido no apêndice D.2.2 da norma EN545:2010. Exceção:
 - solos turfosos e ácidos
 - solos que contenham resíduos, cinzas, escórias ou contaminados por determinados resíduos ou efluentes industriais
 - solos situados abaixo do nível do nível freático marinho com resistividade inferior a 500 Ω cm

- Nesses solos, ou em outros meios ambiente agressivos, ou em caso de correntes parasitas, recomenda-se a utilização de outros tipos de revestimentos mais adequados.

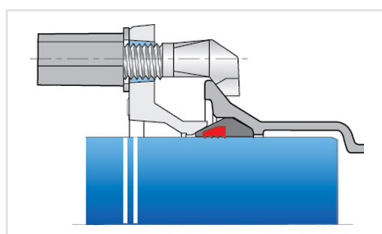
Principais características:

- Revestimento interior e exterior: acessórios Aquacoat (AQB) sem bisfenol
- Em conformidade com as normas EN 545:2010 e ISO 2531:2009

Produtos associados



Conjunto acessório Express
AQB + Junta Express



Kit Express AQB + Junta
Express Vi