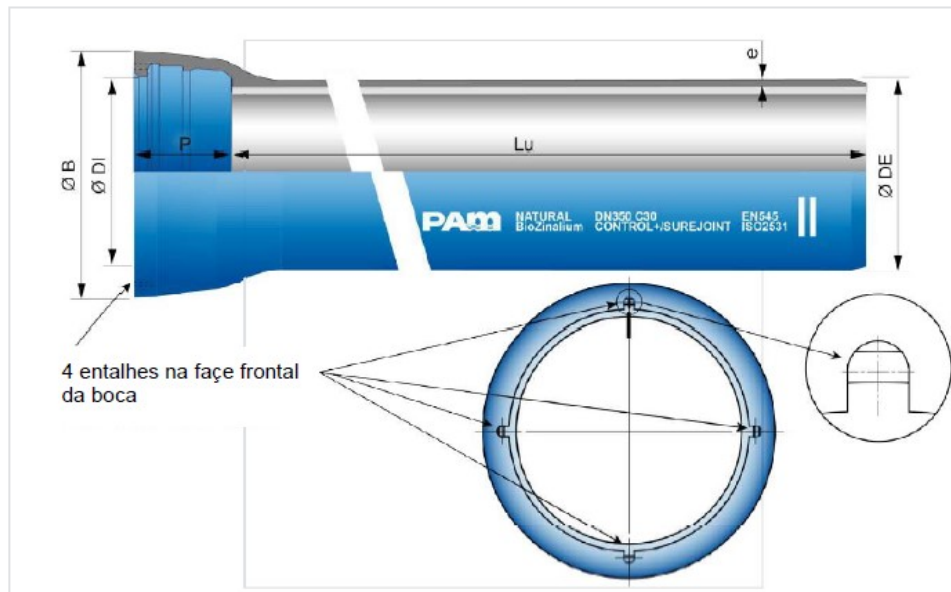


Tubo NATURAL CONTROL+ BioZinalium DN150 a 1000 com entalhe (classes preferenciais)



DN	Lu (m)	Classe	e (mm)	ØDE (mm)	ØDI (mm)	P (mm)	ØB (mm)	Peso (kg/m)	Referência
150	6,00	C40	4,5	170	173,4	100,5	220,8	22,15	NSB15Q60AQV
200	6,00	C40	4,7	222	225,2	106,5	275,1	30,20	NSB20Q60AQV
250	6,00	C40	5,5	274	276,8	105,5	328,6	42,22	NSB25Q60AQV
300	6,00	C40	6,2	326	328,8	107,5	385,3	55,55	NSB30F60AQV
350	6,00	C30	6,4	378	380,9	110,5	444,5	68,83	NSB35G60AQV
400	6,00	C30	6,5	429	431,9	112,5	494,6	79,40	NSB40G60AQV
450	6,00	C30	6,9	480	483	115,5	546,5	93,80	NSB45G60AQV
500	6,00	C30	7,5	532	535	117,5	600,9	111,15	NSB50G60AQV
600	6,00	C30	8,7	635	638,1	132,5	712	150,57	NSB60G60AQV
800	6,95	C25	9,6	842	845,8	197	935,6	229,00	NSB80H70AQV

* DN700-900-1000: Por favor, consulte-nos.

Legenda:

- DN: Diâmetro nominal
- Lu: comprimento útil, em "m"
- Classe: classe de pressão em conformidade com as normas EN 545 e ISO 2531
- e: espessura nominal de acordo com a norma ISO 2531, em "mm"
- ØDE: diâmetro nominal exterior do fuste, em conformidade com as normas EN 545 e ISO 2531, em "mm"
- ØDI: diâmetro interior da entrada do embocamento, em "mm"
- P: profundidade do embocamento, em "mm"
- ØB: diâmetro da campânula, em "mm"
- Massa: massa total por metro (incluindo o revestimento de cimento e o embocamento), determinada com a espessura nominal, em kg/m
- Referência: referência comercial Saint-Gobain PAM

Campo de aplicação:

- Para redes de adução de água potável e outras redes de água (excepto águas residuais)

Características principais:

- Gama de classes de pressão conforme a EN 545-2010 e ISO 2531-2009;
- Revestimento exterior BioZinalium®: uma camada de 400 g/m² de liga Zinco-Alumínio 85-15 enriquecida com cobre, com acabamento em pintura acrílica AQUACOAT (tapa-poros), com espessura média 80 micrones, de cor azul (RAL 5005);
- Revestimento interior: argamassa de cimento de alto forno centrifugada (CHF), com aprovação para contacto com água potável;
- Junta STANDARD CONTROL+ em EPDM, com aprovações para o contacto com água potável (ACS, KTW ...);
- Possibilidade de utilização da junta STANDRAD e junta travada STANDARD Vi.

Tipo de solos:

O revestimento BIOZinalium® pode estar em contacto com todos os tipos de solo, tal como definido no Anexo D.2.2 da norma EN545:2010, exceto

- solos turfosos e ácidos
- solos que contenham resíduos, sucatas, cinzas, escórias ou solos contaminados por efluentes industriais ou outros resíduos
- solos localizados abaixo do nível freático com uma resistividade inferior a 500 Ω cm

Nestes solos, e também em caso de correntes vagabundas, recomenda-se a utilização de outros tipos de revestimentos exteriores para solos mais agressivos (gamas TT PE ou TT PUX).

Tipo de águas:

As condutas NATURAL em ferro fundido dúctil com revestimento interior à base de argamassas de cimento alto-forno podem ser utilizadas para transportar todos os tipos de água potável conforme à Diretiva 98/83/CE.

Para outros tipos de água, os limites de utilização estão indicados no quadro que se segue:

Parâmetro	Valor Mínimo	Valor Máximo			
	pH	CO2 agressivo	Sulfato	Magnésio	Amónia
Unidade	-	mg/l	mg/l	mg/l	mg/l
Valor	5,5	15	3000	500	30

A argamassa de cimento de alto-forno é resistente a sulfatos (SRC).

Aplicação da junta



Instalação da junta STANDARD CONTROL+:

- Conforme manualmente o anel em forma de coração de modo a que a bocal de conexão do anel fique voltado para a ponta do coração;
- Comece a colocar o anel na ranhura, posicionando o bico num entalhe do tubo;
- Escolha um entalhe na parte superior do tubo, de forma que o bico fique acessível na vala, para fazer o teste;
- Para o restante, a implementação é semelhante à instalação do anel de vedação STANDARD.

Controlo de qualidade CONTROL+

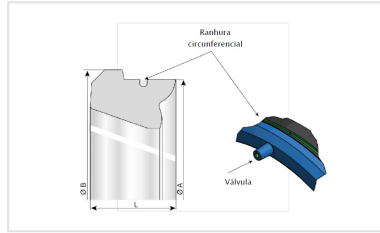
A utilização da junta STANDARD CONTROL+ com os tubos NATURAL® CONTROL+, permite um controlo de qualidade do trabalho de encaixe e da estanqueidade da junção. Este controlo permite a deteção das anomalias de instalação permitindo a correção imediata das mesmas.

O controlo de auto-verificação é realizado à custa do dispositivo de ensaio CONTROL+ ou similar.

Produtos associados



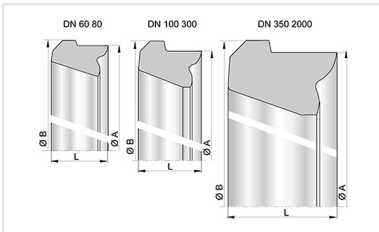
Conjunto de tubo Natural + junta CONTROL+



Junta STANDARD EPDM CONTROL +, equipada com válvula



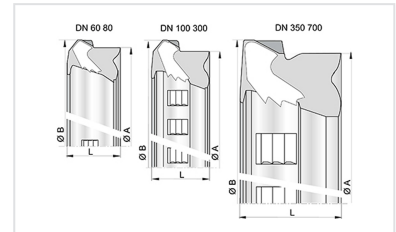
Conjunto tubo Standard Control+ com entalhes + Junta Standard



Junta Standard Junta para Tubos e acessórios DN60-2000



Conjunto Tubo Standard + junta Standard Vi



Junta STD Vi para Tubos e acessórios DN60-700



Pasta lubrificante - Gamas NATURAL, INTEGRAL e PLUVIAL